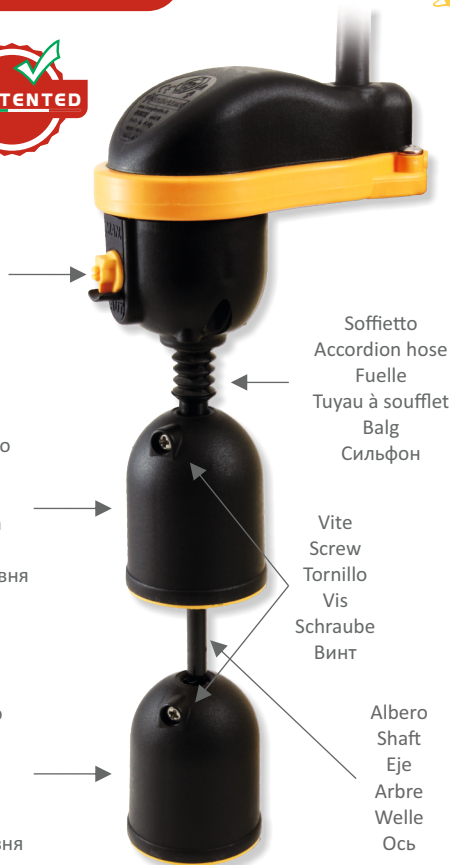




Interruttore Automatico / Manuale
Automatic / Manual Switch
Interruptor Automático / Manual
Interrupteur Automatique / Manuel
Schalter Automatisch/Manuell
Автоматический / Ручной



Soffietto
Accordion hose
Fuelle
Tuyau à soufflet
Balg
Сильфон

Vite
Screw
Tornillo
Vis
Schraube
Винт

Albero
Shaft
Eje
Arbre
Welle
Ось

Galleggiante di massimo livello
Max Level Float
Flotador de nivel máximo
Flotteur de niveau maximum
Schwimmer max. Pegel
Поплавок максимального уровня

Galleggiante di minimo livello
Min Level Float
Flotador de nivel mínimo
Flotteur de niveau minimum
Schwimmer min. Pegel
Поплавок минимального уровня

Cavo - Cable	0,52 - 2 - 5 - 10 - 15 - 20 m	H07 RN-F 3G1 - Ø 8,8mm (1 func.) H05 RN-F 3X1 - Ø 7,5mm (2 func.) H07 RN-F 3G1 - Ø 8,8mm (1 func.) H07 RN-F 3G1 Oil Resistant - Ø 8,8mm (1func)
Cable - Câble		
Kable - Кабель		

Corpo - Casing	Polipropilene - Polypropylene
Cuerpo - Corps	Polipropileno - Polypropylène
Körper - Корпус	Polypropylen - Полипропилен

Passacavo - Grommet	EPDM
Pasacable - Passe-câble	
Kabeldurchführung - Кабельный сальник	

Soffietto - Accordion	EPDM
Fuelle - Soufflet Accordéon	
Balg - Сильфон	

Albero - Shaft	PET: 200 mm
Eje - Arbre	AISI 316: 250 - 500 - 750 mm
Welle - Ось	Polyester: 10 m

Alimentazione - Power Supply	max.10(8)A 250V
Alimentación - Alimentation électrique	10(10)A 250V upon customer request
Stromversorgung - Электропитание	

Profondità - Depth	max.10m - 32,8ft
Profundidad - Profondeur	
Tiefe - Глубина	

Temperatura - Temperature	max.+50°C (+122°F)
Temperatura - Température	
Temperatur - Температура	

Grado di protezione - Protection Grade	IP 68
Grado de protección - Degré de protection	
Schutzgrad - Класс защиты	

Classe - Class - Clase	I - II
Classe - Klasse - класс	

Certificazioni - Certification
Certificaciones - Homologations
Zulassungen - Сертификация



IT - Regolatore di livello verticale ottimale per applicazioni in ambienti stretti dove i normali galleggianti non avrebbero spazio per muoversi. Permette all'utilizzatore di regolare a proprio piacimento i livelli di minimo e massimo spostando i corpi galleggianti fissati all'albero. E' inoltre possibile scegliere alberi con lunghezze differenti.

Adatto per il controllo di livello in impianti di acque chiare, torbide, industriali e chimiche.

Il regolatore di livello Mouse richiede un controllo periodico dei componenti.

EN - Vertical level regulator suitable for narrow spaces where regular floats do not have enough room to move. At user's will the floating bodies can be moved along the shaft to regulate the minimum and maximum level. Shaft is available in different lengths.

Suitable to control the water level in clean water, rain water, industrial water systems and in systems with water containing chemical substances.

Mouse requires periodic check-ups of its parts.

ES - Control de nivel vertical óptimo para aplicaciones en espacios reducidos, donde los flotadores normales no tendrían espacio para moverse. Permite al usuario ajustar según lo desee los niveles del mínimo y el máximo, desplazando los cuerpos flotantes fijados al eje. También se pueden elegir ejes con diferentes longitudes.

Adecuado para el control de nivel en instalaciones de aguas blancas, turbias, industriales y químicas.

El regulador de nivel Mouse necesita un control periódico de sus componentes.

FR - Régulateur de niveau vertical idéal pour applications dans des espaces réduits, où les flotteurs normaux n'auraient pas assez d'espace pour bouger. Il permet à l'utilisateur de régler à son gré les niveaux minimum et maximum en déplaçant les corps flottant fixés sur l'arbre. Il est de plus possible de choisir des arbres de différentes longueurs.

Produit adapté pour le contrôle de niveau en installations des eaux claires, usées, industrielles et avec substances chimiques.

Les pièces du régulateur de niveau Mouse doivent faire l'objet de vérifications périodiques.

DE - vertikaler Pegelregler, optimal für Anwendungen in engem Umgebungen, wo normale Schwimmer keinen Platz hätten, um sich zu bewegen. Gestattet es dem Benutzer, den min. und den max. Pegel nach Belieben zu regeln, indem die an der Welle befestigten Schwimmerkörper verschoben werden. Es ist außerdem möglich, Wellen mit unterschiedlicher Länge zu wählen.

Geeignet für die Pegelkontrolle in Anlagen mit klarem und trübem Wasser sowie industriellen und chemischen Abwässern.

Der Pegelregler Mouse macht eine periodische Kontrolle der Komponenten erforderlich.

RU - Вертикальный регулятор уровня, оптимально подходящий для применения в малых пространствах, в которых обычные поплавки не могли бы перемещаться. Позволяет пользователю отрегулировать по собственному желанию минимальный и максимальный уровень, смещая поплавки, прикрепленные к валу. Помимо этого, можно выбрать валы с разной длиной.

Подходит для контроля уровня в установках со сточными незагрязненными водами, мутными водами, техническими и химически загрязненными водами.

Для регулятора уровня Mouse требуется периодическая проверка компонентов.

MOUSE



PET - 200mm:
min. 60mm (2,60in) – max. 120mm (5,19in)

MOUSE 250



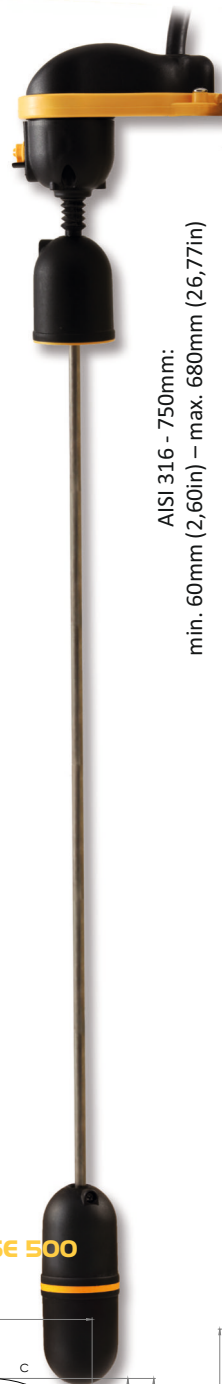
AISI 316 - 250mm:
min. 60mm (2,60in) – max. 180mm (7,09in)

MOUSE 500



AISI 316 - 500mm:
min. 60mm (2,60in) – max. 420mm (16,54in)

MOUSE 750

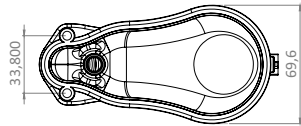


AISI 316 - 750mm:
min. 60mm (2,60in) – max. 680mm (26,77in)

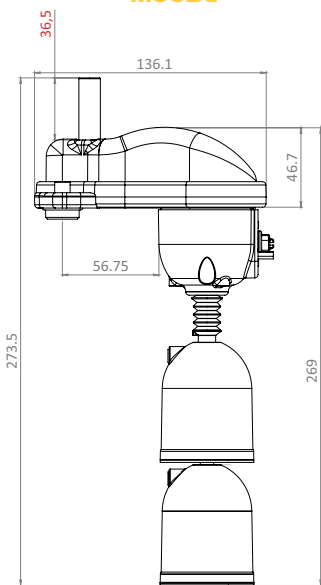
MOUSE 10000



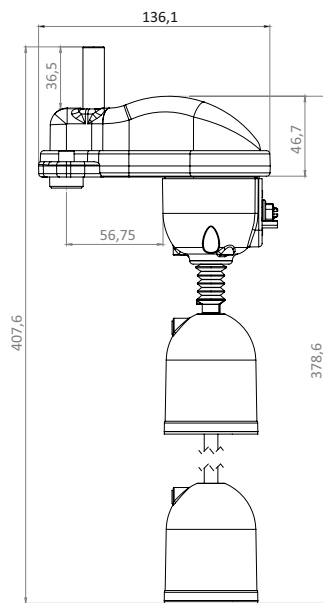
POLYESTER - 10m:
min. 1m (3,28ft) – max. 10m (32,81ft)
(clean water only)



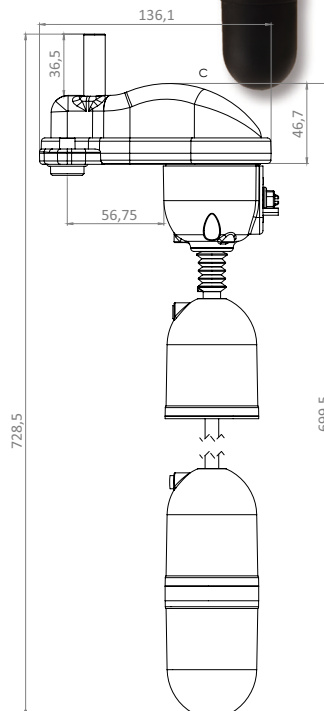
MOUSE



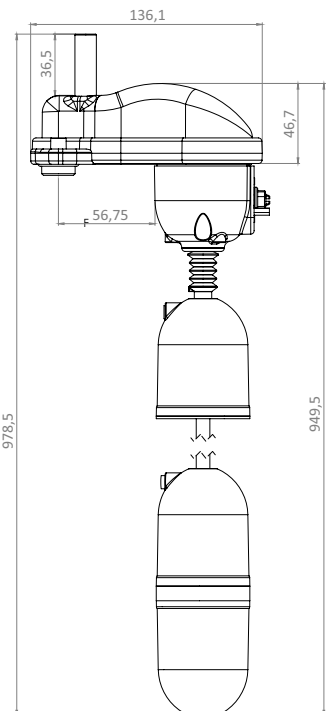
MOUSE 250



MOUSE 500



MOUSE 750



PRINCIPIO DI FUNZIONAMENTO - PRINCIPLE OF OPERATION - PRINCIPIO DE FUNCIONAMIENTO
 PRINCIPE DE FONCTIONNEMENT - FUNKTIONSPRINZIP - ПРИНЦИП РАБОТЫ



La vasca inizia a riempirsi

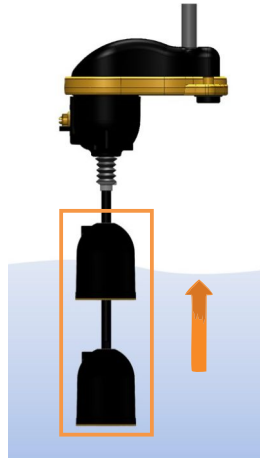
The tank fills up

El depósito comienza a llenarse

Le réservoir se remplit

Das Becken beginnt, sich zu füllen

Ванна начинает наполняться



L'acqua raggiunge il livello max. e solleva tutto il corpo galleggiante

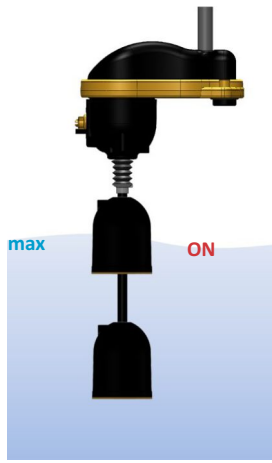
The water reaches the maximum level and the whole floating body raises

El agua alcanza el nivel máximo y plantea todo el cuerpo flotante

L'eau atteint le niveau max. et elle soulève tout le corps flottant

Das Wasser erreicht die Maximalstufe . und es stellt sich die gesamte Schwimmkörper

Вода достигает максимального уровня. и это поднимает весь плавающее тело



Il livello max. aziona la pompa e la vasca si svuota

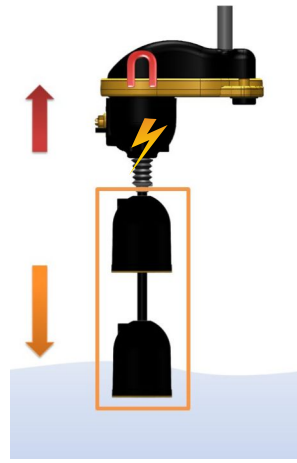
The max level turns the pump ON and the tank drains

El nivel máx. activa la bomba y el depósito se vacía

Le niveau max actionne la pompe et le réservoir se vide

Der max. pegel schaltet die pumpe ein und das decken entleert sich

Макс. уровень запускает насос и ванна опорожняется



L'acqua raggiunge il livello min. ed il peso del corpo galleggiante sgancia il magnete

The water reaches the minimum level and the weight of the floating body disengages the magnet

El agua alcanza el nivel mínimo y el peso del cuerpo flotante desacopla el imán

L'eau atteint le niveau minimum et le poids du corps flottant débraye l'aimant

Das Wasser erreicht das Minimum und das Gewicht des Schwimmkörpers löst der Magnet

Вода достигает минимального уровня и вес плавающего тела отсоединяет магнит



Il livello min. arresta la pompa

The min. level turns OFF the pump

El nivel mín. para la bomba

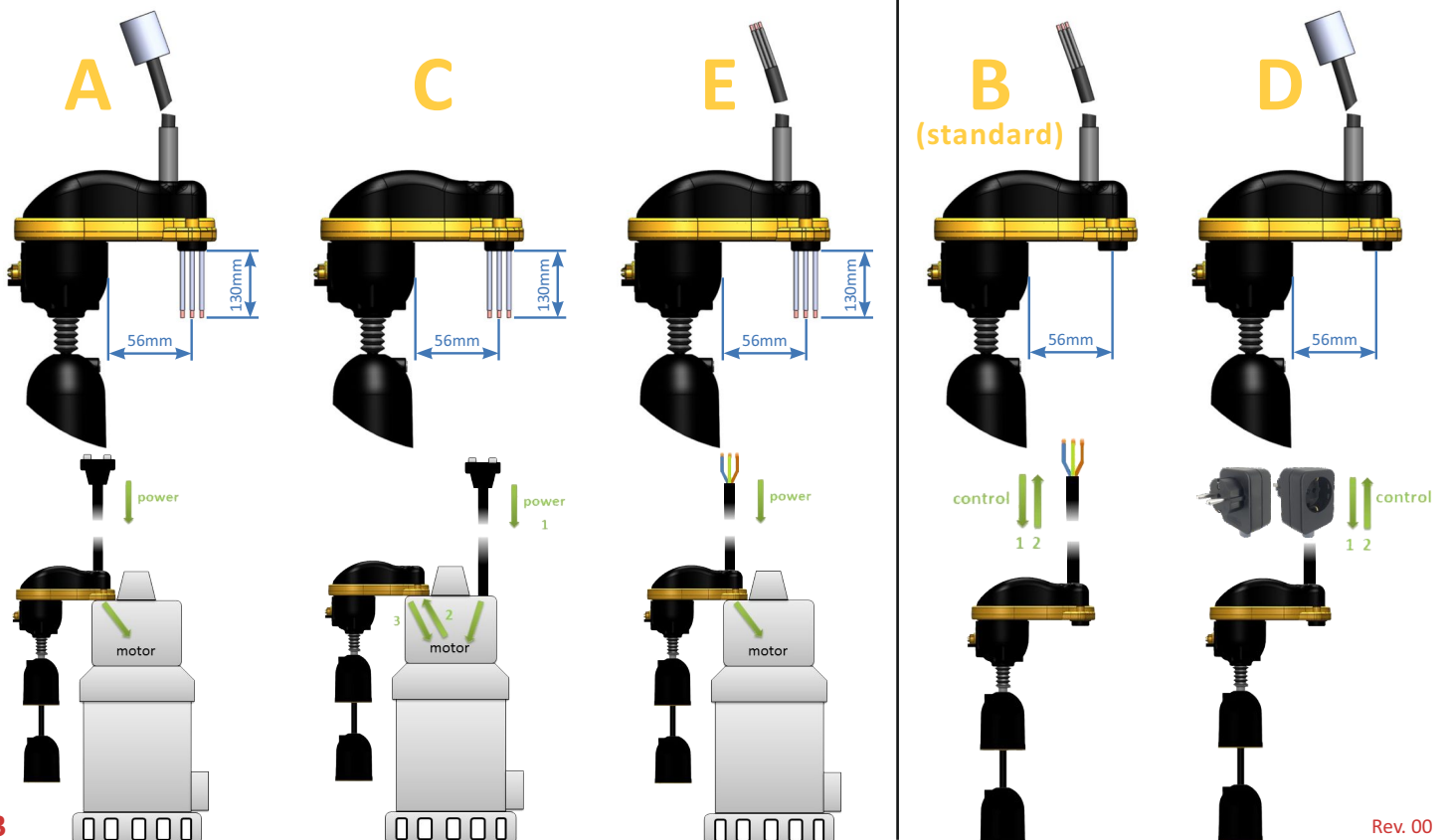
Le niveau mini arrête la pompe

Der min. Pegel hält die Pumpe an

Мин. уровень останавливает насос

CONNESSIONI ELETTRICHE DISPONIBILI - AVAILABLE ELECTRICAL CONNECTIONS - CONEXIONES ELÉCTRICAS DISPONIBLES
 CONNEXIONS ÉLECTRIQUES DISPONIBLES - VERFÜGBARE ELEKTRISCHE VERBINDUNGEN - ДОСТУПНЫЕ ЭЛЕКТРИЧЕСКИЕ СОЕДИНЕНИЯ

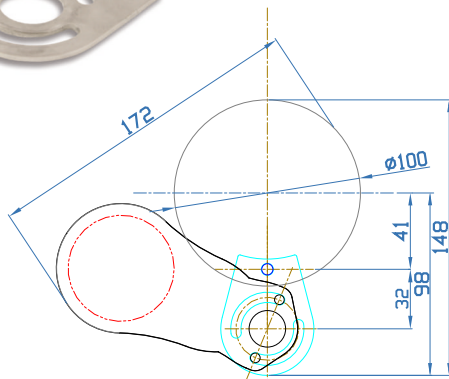
SOLUZIONI PER COSTRUTTORI DI POMPE - SOLUTIONS FOR PUMP MANUFACTURERS
 SOLUCIONES PARA LOS FABRICANTES DE BOMBAS - SOLUTIONS POUR LES FABRICANTS DE POMPES
 LÖSUNGEN FÜR PUMPENHERSTELLER - РЕШЕНИЕ ДЛЯ ПРОИЗВОДИТЕЛЕЙ НАСОСОВ



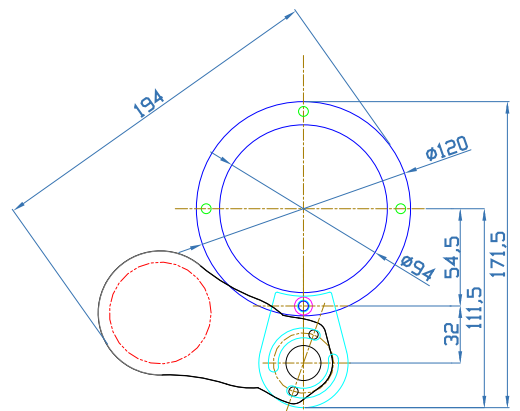
Staffa in polipropilene ¹ (fissaggio a tubo o a muro)
 Polypropylene bracket ¹ (tube or wall fixing)
 Brida de polipropileno ¹ (fijación a tubo o pared)
 Étrier en polypropylène ¹ (fixation à tuyau ou au mur)
 Bügel aus polyäthylen ¹ (rohr- oder wandbefestigung)
 Кронштейн из полипропилена ¹ (крепление к трубе или стене)



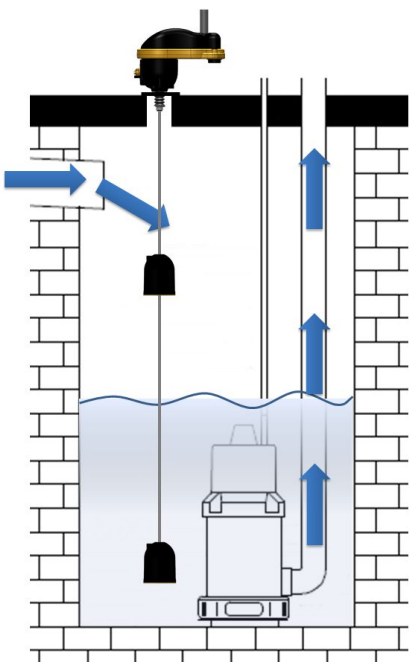
Staffa acciaio inox aisi 304 ¹ - Stainless steel aisi 304 bracket ¹
 Brida de acero inox aisi 304 ¹ - Trier en acier inox aisi 304 ¹
 Bügel aus edelstahl aisi 304 ¹ - кронштейн из нерж. Стали aisi 304 ¹



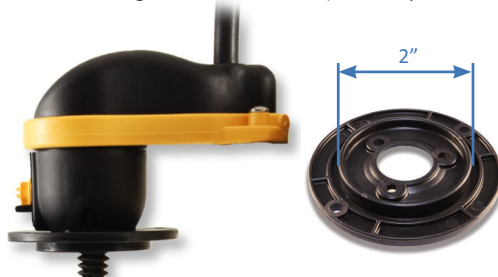
Pompe sommersa da 4"
 4" submersible pumps
 Electrobombas sumergidas de 4"
 Électropompes immergées de 4"
 Tauchpumpen zu 4"
 Скважинные 4-дюймовые электронасосы



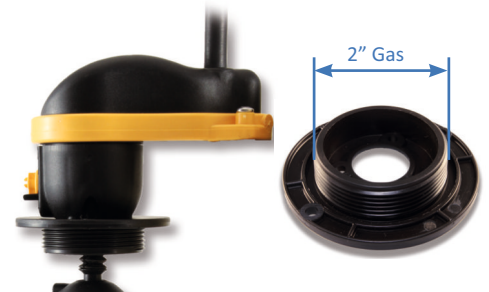
Pompe sommersa da 5"
 5" submersible pumps
 Electrobombas sumergidas de 5"
 Électropompes immergées de 5"
 Tauchpumpen zu 5"
 Скважинные 5-дюймовые электронасосы



Supporto flangiato ¹ - Flanged support ¹
 Soporte embridado ¹ - Support à brides ¹
 Halterung mit flansch ¹ - Фланцевая опора ¹



Supporto filettato ¹ - Threaded support ¹
 Soporte roscado ¹ - Support fileté ¹
 Gewindehalterung ¹ - Резьбовая опора ¹



Spina intermedia Schuko ¹
 Schuko piggyback plug ¹
 Enchufe Schuko intermedio ¹
 Fiche intermédiaire Schuko ¹
 Schuko-zwischenstecker ¹
 Промежуточная розетка Schuko ¹